

JAUGE BICONIQUE INOX A FENETRES 1000 LITRES

REFERENCE COMMERCIALE : E-JB-0073-C (sur pieds)
E-JB-0076-C (sur roues)

DEFINITION / DEFINITION

Une jauge étalon est un appareil précis de métrologie des volumes qui permet l'étalonnage d'un compteur pour un volume bien déterminé.

A reference gauge is a volume metrology apparatus for calibrating a meter, thanks to its accuracy for a set volume.

ETALONNAGE / CALIBRATION

Certificat d'étalonnage :
Accreditation COFRAC Etalonnage n°2-1567
portée disponible sur www.cofrac.fr

Certificate of calibration :
COFRAC accreditation Etalonnage n°2-1567
range available on www.cofrac.fr

FABRICATION SUIVANT OIML R120 / FOLLOWING MANUFACTURING IOLM R120

Jauge verticale biconique en inox 304L
Corps et cheminée cylindriques
Anneaux de levage
Triangle inférieur de renfort
Vanne papillon 3" (joints en viton)
Voyant de passage et sortie raccord fileté
2 niveaux à bulle et 1 prise de masse
3 pieds réglables
Réglette graduée sur +/-1%

Approbation de moyen d'essais LNE N° 16367

Biconical vertical gauge in stainless steel 304L
Cylindrical body and fireplace
Lifting ring
Lower triangle of reinforcement
Butterfly valve 3" (joint in viton)
Light way and thread join outlet
2 levels with bubble and 1 taking of mass
3 adjustable feet
Slide increased on +/-1 %

Caractéristiques métrologiques

Metrological characteristics

Volume nominal / <i>Nominal volume</i>	1000L
Incertitude K=2 / <i>Uncertainty K=2</i>	0,4L
Précision / <i>Precision</i>	1%=100mm
Nb Doigts T° / <i>Nb of thermowell</i>	2

Poids et encombrements

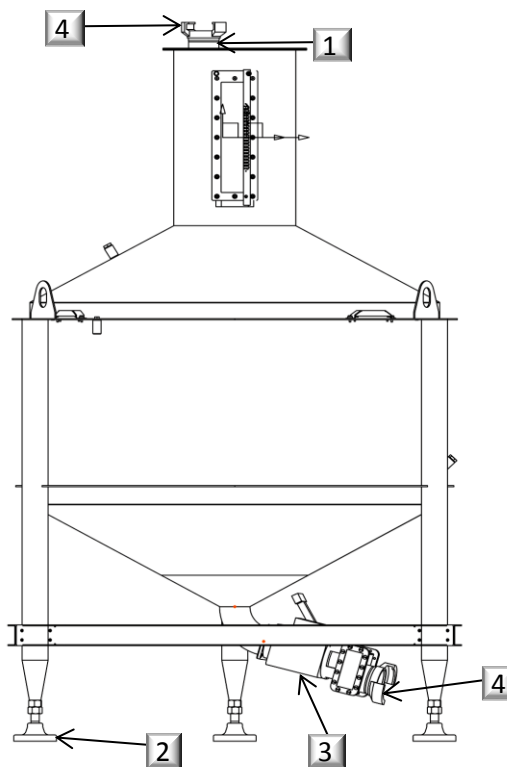
Weight and dimensions

Colisage

Packing

Longueur / <i>Length</i>	1,5M	Longueur / <i>Length</i>	1,6M
Largeur / <i>Width</i>	1,5M	Largeur / <i>Width</i>	1,6M
Hauteur / <i>Height</i>	2,3M	Hauteur / <i>Height</i>	2,5M
Poids / <i>Weight</i>	200kg	Poids / <i>Weight</i>	550kg

Code douanier / customs code 90318091



Options <i>Options</i>	Repère <i>Mark</i>	Choix <i>Choice</i>
Tube plongeur / <i>Dip tube</i>	1	
Roues / <i>Wheels</i>	2	
Pieds Réglables / <i>Adjustable feet</i>	2	
Vanne Perollo / <i>Perollo valve</i>	3	
Raccord symétrique / <i>Coupling</i>	4	
Caisse d'emballage / <i>Packing case</i>	colisage / <i>packing</i>	