

JAUGE BICONIQUE INOX A FENETRES 20 LITRES

REFERENCE COMMERCIALE : E-JB-0029-C

DEFINITION / DEFINITION

Une jauge étalon est un appareil précis de métrologie des volumes qui permet l'étalonnage d'un compteur pour un volume bien déterminé.

A reference gauge is a volume metrology apparatus for calibrating a meter, thanks to its accuracy for a set volume.

ETALONNAGE / CALIBRATION

Certificat d'étalonnage :
Accreditation COFRAC Etalonnage n°2-1567
portée disponible sur www.cofrac.fr

Certificate of calibration :
COFRAC accreditation Etalonnage n°2-1567
range available on www.cofrac.fr

FABRICATION SUIVANT OIML R120 / FOLLOWING MANUFACTURING IOLM R120

Jauge verticale biconique en inox 304L
Corps cylindrique
Vanne papillon 2" (joints en viton)
Voyant de passage et sortie raccord fileté 1"1/2
2 niveaux à bulle
3 pieds réglables
Règlette graduée sur +/-1%

Biconal vertical gauge in stainless steel 304L
Cylindrical body
Butterfly valve 2" (joint in viton)
Light way and thread join outlet 1"1/2
2 levels with bubble
3 adjustable feet
Slide increased on +/-1 %

Caractéristiques métrologiques

Metrological characteristics

Volume nominal / <i>Nominal volume</i>	20L
Incertitude K=2 / <i>Uncertainty K=2</i>	0,006L
Précision / <i>Precision</i>	1%=100mm
Nb Doigts T° / <i>Nb of thermowell</i>	0

Poids et encombrements

Weight and dimensions

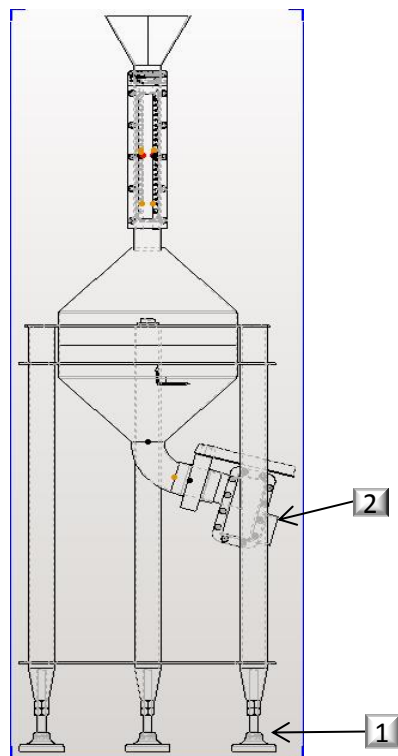
Colisage

Packing

Longueur / <i>Length</i>	0,48M	Longueur / <i>Length</i>	0,6M
Largeur / <i>Width</i>	0,48M	Largeur / <i>Width</i>	0,6M
Hauteur / <i>Height</i>	1,48M	Hauteur / <i>Height</i>	1,6M
Poids / <i>Weight</i>	35kg	Poids / <i>Weight</i>	90kg

Code douanier / customs code 90318091

Options <i>Options</i>	Repère <i>Mark</i>	Choix <i>Choice</i>
Roues / <i>Wheels</i>	1	
Pieds Réglables / <i>Adjustable feet</i>	1	
Raccord symétrique / <i>Coupling</i>	2	
Caisse d'emballage / <i>Packing case</i>	colisage / <i>packing</i>	



Possibilité de réaliser une jauge plus petite
(hauteur : 1,28M)
Possibility of realizing a smaller gauge