

JAUGE HORIZONTALE INOX A FENETRES 2000 LITRES

REFERENCE COMMERCIALE : E-JH-0144-C (sur châssis)
E-JH-0140-C (sur roues)

DEFINITION / DEFINITION

Une jauge étalon est un appareil précis de métrologie des volumes qui permet l'étalonnage d'un compteur pour un volume bien déterminé.

A reference gauge is a volume metrology apparatus for calibrating a meter, thanks to its accuracy for a set volume.

ETALONNAGE / CALIBRATION

Certificat d'étalonnage :
Accreditation COFRAC Etalonnage n°2-1567
portée disponible sur www.cofrac.fr

Certificate of calibration :
COFRAC accreditation Etalonnage n°2-1567
range available on www.cofrac.fr

FABRICATION SUIVANT OIML R120 / FOLLOWING MANUFACTURING IOLM R120

Jauge horizontale à fonds bombés en inox 304L
Corps et cheminée cylindriques
Châssis en acier peint avec 4 vérins
Anneaux de levage
Vanne Perollo 3" (joints en viton)
Voyant de passage et sortie raccord fileté
2 niveaux à bulle et 2 prises de masse
Réglette graduée sur +/-1%
Approbation de moyen d'essais LNE N° 18481

Horizontal gauge with convex bottom in stainless steel 304L
Cylindrical body and fireplace
Steel frame paints with 4 jacks
Lifting ring
Perollo valve 3" (joint in viton)
Light way and thread join outlet
2 levels with bubble and 2 taking of mass
Slide increased on +/-1 %
Approval of trial way LNE N°18481

Poids et encombrements

Weight and dimensions

Longueur / Length	2,4M	Longueur / Length	2,4M
Largeur / Width	1,8M	Largeur / Width	1,9M
Hauteur / Height	2,7M	Hauteur / Height	3,0M
Poids / Weight	720kg	Poids / Weight	1400kg

Code douanier / customs code 90318091

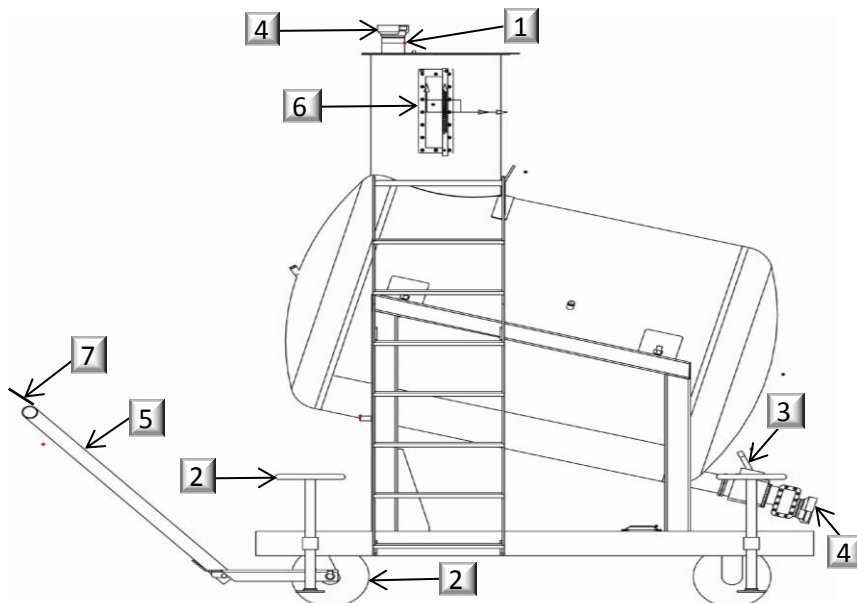
Colisage

Packing

Caractéristiques métrologiques

Metrological characteristics

Volume nominal / Nominal volume	2000L
Incertitude K=2 / Uncertainty K=2	0,8L
Précision pour 1% / Precision for 1%	100mm
Nb Doigts T° / Nb of thermowell	2



Options <i>Options</i>	Repère <i>Mark</i>	Choix <i>Choice</i>
Tube plongeur <i>Dip tube</i>	1	
Roues <i>Wheels</i>	2	
Vérins <i>Jacks</i>	2	
Vanne papillon <i>Butterfly valve</i>	3	
Raccord symétrique <i>Coupling</i>	4	
Timon <i>Helm</i>	5	
Fenêtres ±2% <i>Windows ±2%</i>	6	
Attache remorque <i>Trailer hitch</i>	7	
Récup. Vapeur <i>Recovery vapor</i>	8	
Col de cygne 3" <i>Gooseneck</i>	9	
Plateforme <i>Platform</i>	10	
Caisse d'emballage <i>Packing case</i>	colisage <i>packing</i>	